

# ГАЛИЧАНИН КС-55713-1В

На базе шасси КАМАЗ-65115 (6x4)



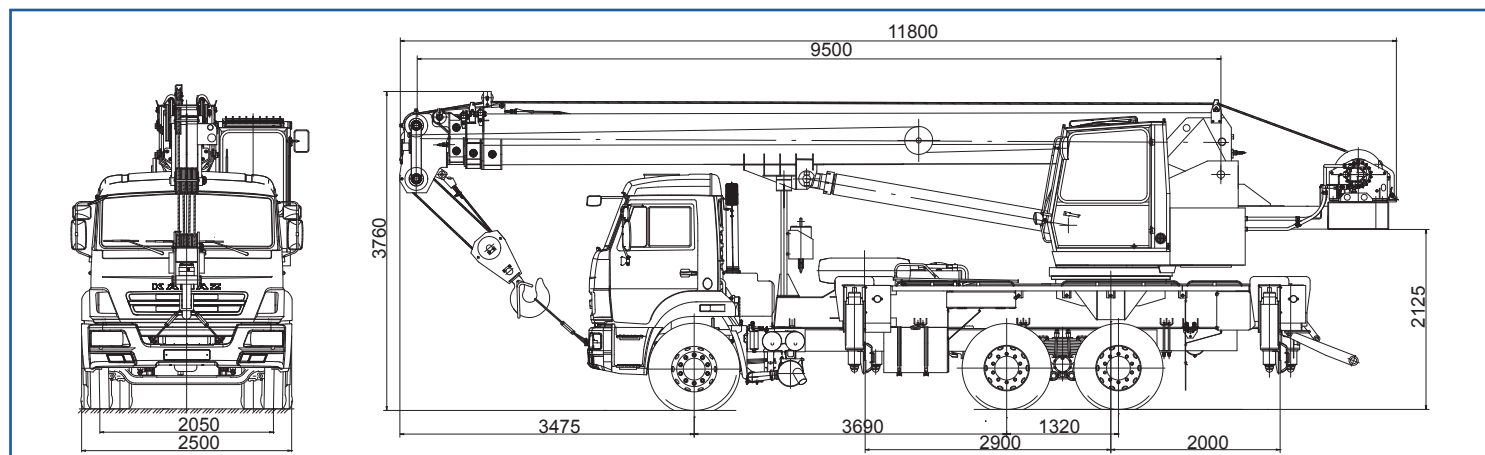
**АВТОКРАН КС-55713-1В** грузоподъемностью 25 тонн монтируется на шасси автомобилей КАМАЗ-65115 (6x4). Автокран предназначен для погрузочно-разгрузочных и строительных работ на рассредоточенных объектах. Шасси КАМАЗ обладает отличной маневренностью, и легкостью управления, что позволяет использовать кран на объектах с различными типами подъездных путей, а малые габариты крана делают его пригодным для эксплуатации в стесненных условиях современных городов.



## Основные характеристики

Грузоподъемность, т.	25	Скорость подъема-опускания груза, м/мин	6,0-40,0
Колесная формула	6x4	Скорость вращения поворотной части, об/мин	0,15-1,4
Длина стрелы (от-до)	9,5-28,0	Шасси базового автомобиля	КАМАЗ-65115
Длина (-ы) гуська, если имеется, м	9,0	Двигатель	Cammins 6ISBe4 300
Грузовой момент, т x м	80	Транспортная скорость, км/ч	60
Максимальный вылет, м	26	Масса крана в транспортном положении, т	22,5
Максимальная высота подъема крюка, м		Опорный контур (максимальный), м	4,9x5,8
- основная стрела	28,3		
- основная стрела + гусек	37,3		

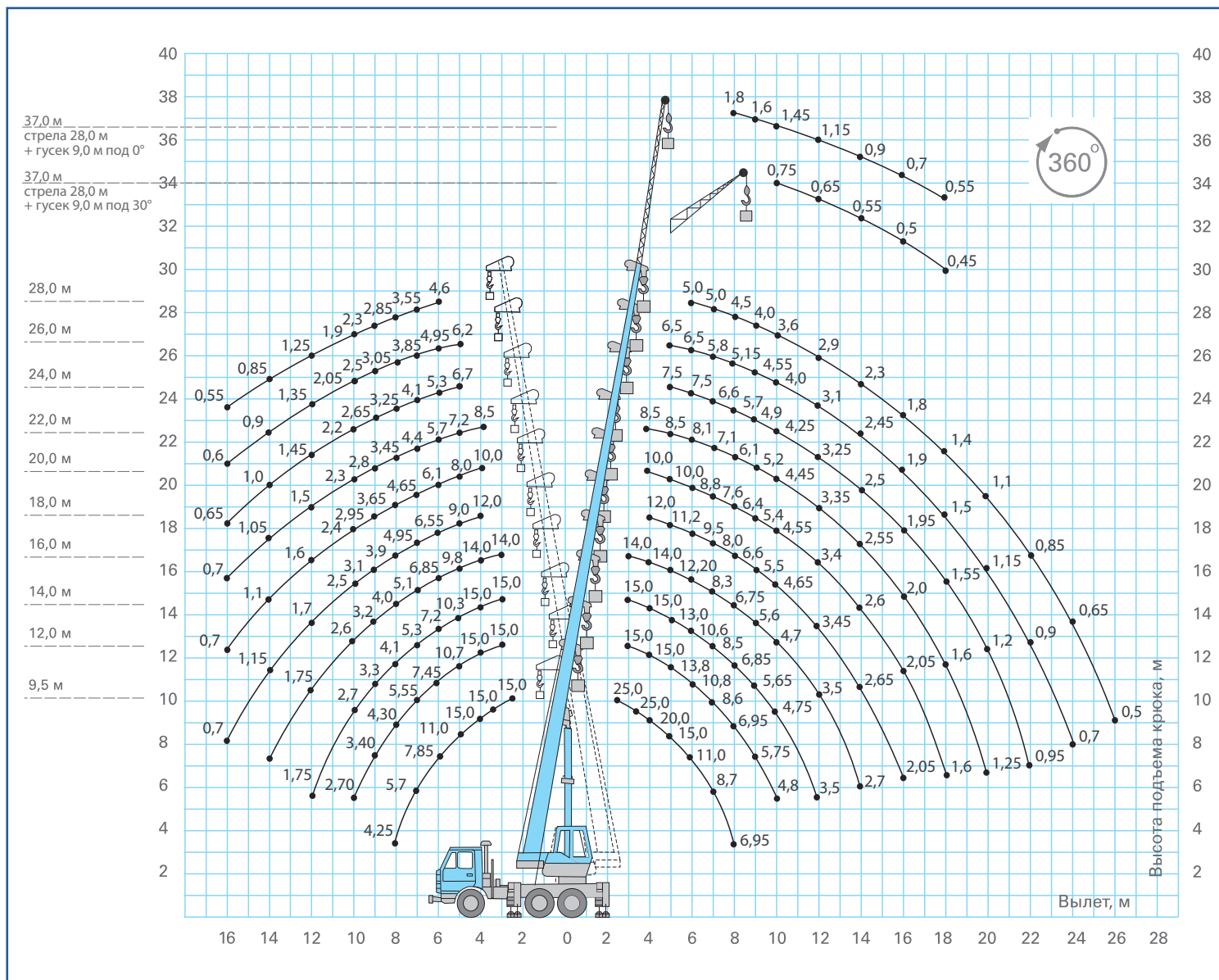
## Габаритные размеры



# ГАЛИЧНИН КС-55713-1В

На базе шасси КАМАЗ-65115 (6x4)

## ГРУЗОВЫСОТНЫЕ ХАРАКТЕРИСТИКИ



Грузовысотные характеристики носят справочный характер



ОАО «Галичский автокрановый завод»

157202, Россия, Костромская обл., г. Галич, ул. Гладышева, д. 27

Тел./Факс: +7 (49437) 4-16-02, 4-23-57

e-mail: info@gakz.ru, salegakz@yandex.ru

url: <http://www.gakz.ru>